




Dell PowerEdge M1000e, M915, M910, M820, M710HD, M710, M620, M610x, M610, M520 e M420

Guia de Primeiros Passos

Modelo normativo: BMX01, DWHH, HHB, FHB, and QHB
Tipo normativo: DWHH Series, HHB Series, FHB Series, and QHB Series



Notas, Avisos e Advertências

-  **NOTA:** uma NOTA fornece informações importantes para ajudar você a usar melhor os recursos do computador.
-  **CUIDADO:** um AVISO indica um potencial de danos ao hardware ou a perda de dados se as instruções não forem seguidas.
-  **ATENÇÃO:** uma ADVERTÊNCIA indica um potencial de danos à propriedade, risco de lesões corporais ou mesmo risco de vida.

As informações nesta publicação estão sujeitas a alteração sem aviso prévio.

© 2012 Dell Inc. Todos os direitos reservados.

É terminantemente proibida qualquer forma de reprodução destes materiais sem a permissão por escrito da Dell Inc.

Marcas comerciais usadas neste texto: Dell™, o logotipo Dell, Dell Precision™, OptiPlex™, Latitude™, PowerEdge™, PowerVault™, PowerConnect™, OpenManage™, EqualLogic™, Compellent™, KACE™, FlexAddress™, Force10™ e Vostro™ são marcas comerciais da Dell Inc. Intel®, Pentium®, Xeon®, Core® e Celeron® são marcas registradas da Intel Corporation nos Estados Unidos e em outros países. AMD® é marca registrada e AMD Opteron™, AMD Phenom™ e AMD Sempron™ são marcas comerciais da Advanced Micro Devices, Inc. Microsoft®, Windows®, Windows Server®, Internet Explorer®, MS-DOS®, Windows Vista® e Active Directory® são marcas comerciais ou marcas registradas da Microsoft Corporation nos Estados Unidos e/ou em outros países. Red Hat® e Red Hat® Enterprise Linux® são marcas registradas da Red Hat, Inc. nos Estados Unidos e/ou em outros países. Novell® e SUSE® são marcas registradas da Novell Inc. nos Estados Unidos e em outros países. Oracle® é marca registrada da Oracle Corporation e/ou de suas afiliadas. Citrix®, Xen®, XenServer® e XenMotion® são marcas registradas ou marcas comerciais da Citrix Systems, Inc. nos Estados Unidos e/ou em outros países. VMware®, Virtual SMP®, vMotion®, vCenter® e vSphere® são marcas registradas ou marcas comerciais da VMware, Inc. nos Estados Unidos ou em outros países. IBM® é marca registrada da International Business Machines Corporation.

Os demais nomes e marcas comerciais podem ser usados nesta publicação como referência às entidades que reivindicam essas marcas e nomes ou a seus produtos. A Dell declara que não tem interesse de propriedade sobre marcas e nomes comerciais que não sejam os seus próprios.

2012 - 03

Rev. A00

Instalação e configuração

⚠ ATENÇÃO: Antes de executar o procedimento a seguir, siga as instruções de segurança fornecidas com o servidor blade ou com o gabinete.

Remover o sistema da embalagem

Remova o servidor blade da embalagem ou do gabinete e identifique cada item.

Instalar os trilhos e o gabinete

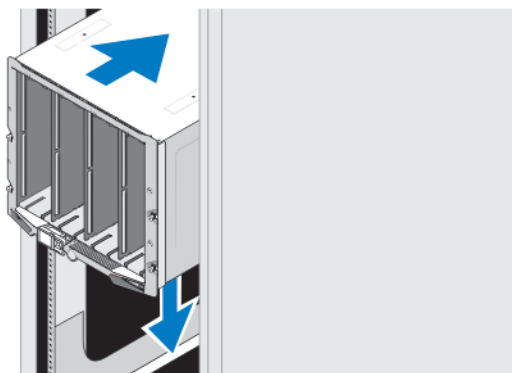


Figura 1. Instalar o gabinete no rack

Monte os trilhos e instale o gabinete no rack, seguindo as instruções de segurança e as instruções de instalação do rack fornecidas com o gabinete.

Instalar um compartimento no gabinete

✍ NOTA: Este procedimento se aplica apenas ao PowerEdge M420.

Um compartimento contém até quatro servidores blade de um quarto de altura para poder funcionar como um sistema. Dependendo do seu pedido, o compartimento pode ser enviado com os blades já pré-instalados.

⚠ CUIDADO: Tenha o máximo de cuidado quando você for instalar ou remover o compartimento para evitar danos aos componentes internos. Para garantir a proteção dos componentes eletrônicos internos, siga as diretrizes para descarga eletrostática.



Figura 2. Instalar um compartimento

NOTA: Antes de instalar ou remover um compartimento do gabinete, verifique se o slot do topo do compartimento (Blade a) está vazio. Você pode instalar um blade no slot do topo (Blade a) após você instalar o compartimento no gabinete.

Deslize o compartimento no gabinete e levante a alavanca do compartimento de modo que ela fique voltada para cima para prendê-lo no gabinete.

Instalar um servidor blade de um quarto de altura em um compartimento

⚠ CUIDADO: Instale uma placa de proteção em todos os slots vazios do servidor blade para manter as condições térmicas adequadas.

Deslize o servidor blade para dentro do compartimento e gire a alavanca para cima para prender o blade no compartimento.

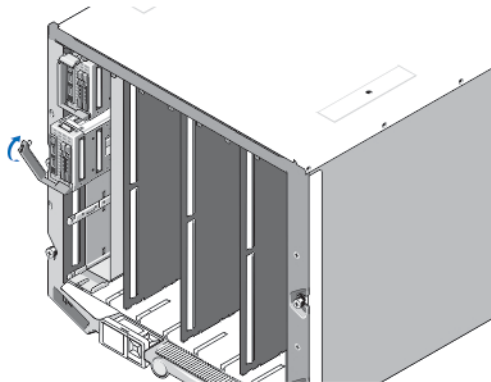


Figura 3. Instalar um servidor blade de um quarto de altura

Instalar um servidor blade de meia altura ou de altura total

⚠ CUIDADO: Instale uma placa de proteção em todos os slots vazios do blade para manter as condições térmicas adequadas.

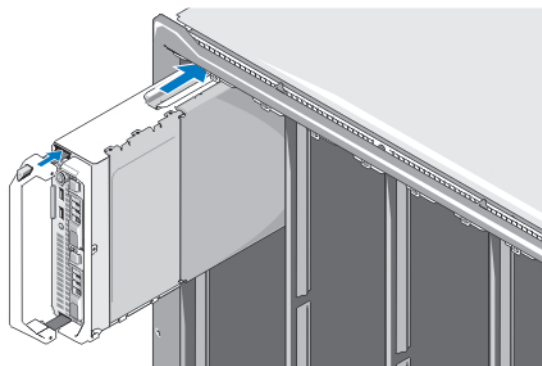



Figura 4. Instalar um servidor blade de meia altura

 **NOTA:** A figura acima mostra a instalação de um servidor blade de meia altura. O procedimento de instalação de um servidor blade de altura total é idêntico ao da instalação de um servidor blade de meia altura.

Começando na parte superior, deslize os servidores blade para dentro do gabinete, na direção da esquerda para a direita. Quando o blade estiver firmemente instalado, a alavanca retorna para a posição fechada.

Conectar os módulos CMC e iKVM

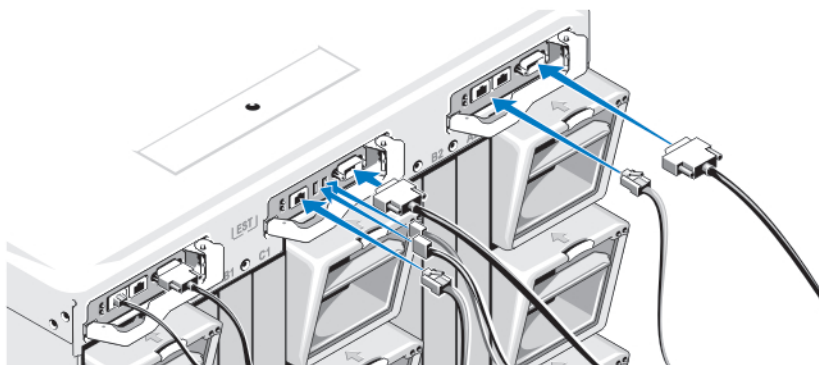


Figura 5. Conectar os módulos

Conecte o cabo serial e o(s) cabo(s) de rede do sistema de gerenciamento ao módulo CMC. Se houver um segundo módulo CMC opcional instalado, conecte-o também.

Conecte o teclado, o mouse e o monitor ao módulo iKVM opcional.

Conectar o sistema à fonte de alimentação

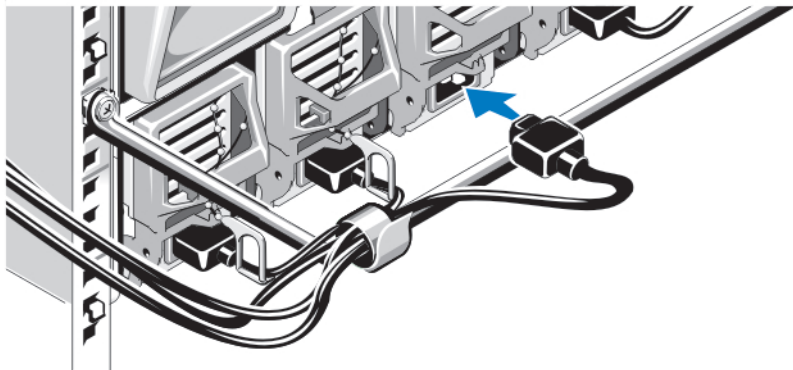


Figura 6. Conectar a fonte de alimentação ao sistema

Conecte os cabos de alimentação do sistema às fontes de alimentação.

- △ **CUIDADO:** Para evitar que os cabos de alimentação sejam desconectados acidentalmente, use o clipe plástico de cada fonte de alimentação para prender o cabo à fonte de alimentação e use a tira de velcro para prender o cabo à barra de alívio de tensão.
- △ **CUIDADO:** Não conecte os cabos de alimentação diretamente à tomada elétrica: você precisa usar uma unidade PDU. Para que o sistema apresente funcionalidade otimizada, é necessário um mínimo de três fontes de alimentação.

Conecte a outra extremidade dos cabos de alimentação à unidade de distribuição de energia (PDU).

- ✎ **NOTA:** As unidades de fonte de alimentação precisam ter a mesma potência máxima de saída.

Ligar o gabinete

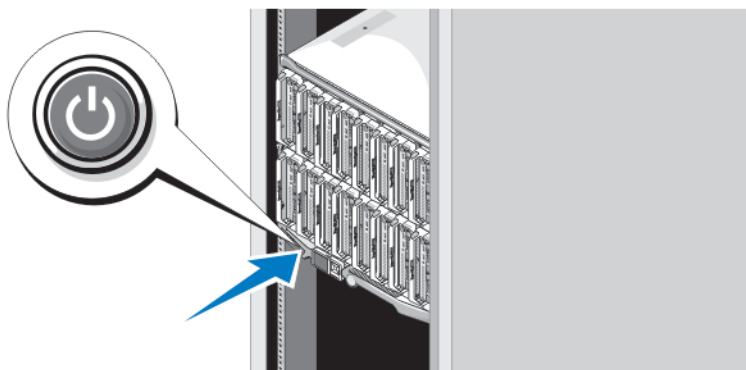


Figura 7. Botão liga/desliga do gabinete

Pressione o botão liga/desliga do gabinete. O indicador de alimentação deve acender.

Ligar os servidores blade

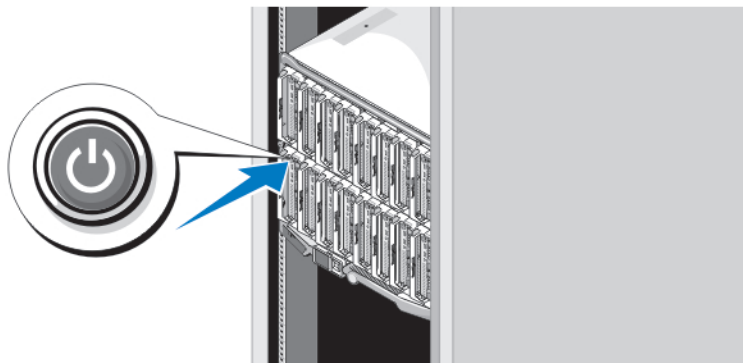



Figura 8. Ligar um servidor blade

Pressione o botão liga/desliga em cada servidor blade ou ligue os servidores blade usando o software de gerenciamento de sistemas.

Concluir a configuração do sistema operacional

Se você tiver adquirido um sistema operacional pré-instalado, consulte a documentação associada. Para instalar o sistema operacional pela primeira vez, consulte a documentação referente à instalação e configuração do sistema operacional. O sistema operacional precisa estar instalado antes de você instalar qualquer hardware ou software que não tenha sido adquirido com o sistema.

 **NOTA:** Consulte dell.com/ossupport para obter as informações mais recentes sobre suporte a sistemas operacionais.

Contrato de licença de software Dell


Antes de usar o sistema, leia o Contrato de licença de software Dell fornecido com o sistema. É preciso considerar qualquer mídia de software instalado pela Dell como cópias de BACKUP do software instalado no disco rígido do sistema. Se você não aceitar os termos deste contrato, informe o serviço de atendimento ao cliente. Para os clientes residentes nos Estados Unidos, ligue para 800-WWW-DELL (800-999-3355). Para os clientes residindo fora dos Estados Unidos, visite o site support.dell.com e selecione na parte superior da página o país ou a região pertinente.

Outras informações úteis

 **ATENÇÃO:** Consulte as informações de regulamentação e de segurança fornecidas com o sistema. As informações de garantia podem estar incluídas neste documento ou em um documento separado.

- O **Manual do proprietário** fornece informações sobre os recursos do sistema e descreve como solucionar problemas do sistema e instalar ou substituir componentes do sistema. Este documento encontra-se disponível online em support.dell.com/manuals.
- Para acessar os manuais do proprietário e os guias de instalação do hardware Dell EqualLogic, vá para support.equallogic.com.
- A documentação do rack descreve como instalar o sistema no rack, se necessário.

- Qualquer mídia que acompanha o sistema que forneça documentação e ferramentas para a configuração e o gerenciamento do seu sistema, incluindo aquelas relativas ao sistema operacional, software de gerenciamento do sistema, atualizações do sistema e componentes do sistema adquiridos com o mesmo.

 **NOTA:** Sempre verifique se há atualizações disponíveis no site support.dell.com/manuals e leia primeiro as atualizações, pois elas geralmente substituem informações contidas em outros documentos.

Obter assistência técnica

Se você não entender um dos procedimentos contidos neste guia ou se o sistema não funcionar como o esperado, consulte o *manual do proprietário*. A Dell oferece certificação e treinamento abrangente de hardware. Para obter mais informações, consulte dell.com/training. Este serviço pode não ser oferecido em todos os locais.

Informações da NOM

As informações sobre o dispositivo descrito neste documento e mostradas a seguir são fornecidas em conformidade com os requisitos das Normas Oficiais Mexicanas (NOM):

Importador:	Dell Inc. de México, S.A. de C.V. Paseo de la Reforma 2620 -11º Piso Col. Lomas Altas 11950 México, D.F.
-------------	---

Número do modelo:	BMX01
Tensão de alimentação:	100 VCA a 240 VCA
Frequência	50 Hz/60 Hz
Consumo atual:	16 (x6) A


Número do modelo:	DWHH
Tensão de alimentação:	12 VCC
Consumo atual:	75 A

Número do modelo:	FHB
Tensão de alimentação:	12 VCC
Consumo atual:	75 A

Número do modelo:	HHB
Tensão de alimentação:	12 VCC
Consumo atual:	37 A

Número do modelo:	QHB
Tensão de alimentação:	12 VCC
Consumo atual:	35 A

Especificações técnicas

 **NOTA:** Para obter especificações adicionais, consulte o *manual do proprietário* do sistema.

Alimentação — Servidores blade

Bateria de célula tipo moeda

Célula de lítio tipo moeda CR2032 de 3 V

Alimentação — Gabinete

Fonte de alimentação CA/CC (por módulo de fonte de alimentação)

Potência 2.360 W e 2.700 W


Conector IEC C20

Dissipação de calor 1205 BTU/h (máxima)


Pico máximo de corrente inicial Sob condições de linha típicas e na faixa inteira da temperatura ambiente de operação do sistema, o pico de corrente inicial pode atingir 55 A por fonte de alimentação durante 10 ms ou menos.

Requisitos de tensão do sistema

43 A, 200 VCA a 240 VCA, 50 Hz/60 Hz (fonte de alimentação de 2.360 W)

 **NOTA:** Este sistema é projetado para se conectar também a sistemas de energia de TI com tensão fase a fase não superior a 230 V.

16 A, 100 VCA a 240 VCA, 50 Hz/60 Hz (fonte de alimentação de 2.700 W)

 **NOTA:** A dissipação de calor é calculada com base na potência nominal da fonte de alimentação.

Características físicas — Servidores blade

PowerEdge M915

Altura 38,5 cm

Largura 5 cm

Profundidade 48,6 cm

Peso (máximo) 12,7 kg

PowerEdge M910

Altura 38,5 cm

Largura 5 cm

Profundidade 48,6 cm

Peso (máximo) 13,1 kg

PowerEdge M820

Altura 38,5 cm

Largura 5 cm

Profundidade 48,6 cm


Características físicas — Servidores blade

Peso (máximo)	14,5 kg (31,9 lb)
PowerEdge M710 e M610x	
Altura	38,5 cm
Largura	5 cm
Profundidade	48,6 cm
Peso (máximo)	11,1 kg
PowerEdge M710HD e M620	
Altura	18,9 cm
Largura	5 cm
Profundidade	48,6 cm
Peso (máximo)	7,4 kg
PowerEdge M610	
Altura	18,9 cm
Largura	5 cm
Profundidade	48,6 cm
Peso (máximo)	5,2 kg a 6,4 kg
PowerEdge M520	
Altura	18,9 cm
Largura	5 cm
Profundidade	48,6 cm
Peso (máximo)	6,4 kg
PowerEdge M420	
Compartimento	
Altura	39,5 cm
Largura	5 cm
Profundidade	44,3 cm
Peso	3,00 kg
Blade	
Altura	9,75 cm
Largura	5 cm
Profundidade	45,8 cm
Peso (máximo)	2,30 kg

Características físicas — Gabinete


Altura	44 cm
Largura	44,7 cm
Profundidade	75,5 cm
Peso (máximo)	200,5 kg (442 lb)
Peso (vazio)	44,6 kg

Requisitos ambientais

 **NOTA:** Para obter mais informações sobre os valores ambientais para configurações específicas do sistema, consulte dell.com/environmental_datasheets.

Temperatura:

Operação Operação contínua: 10 °C a 35 °C com umidade relativa de 10% a 80%, com o ponto de condensação máximo de 26 °C. Diminua a temperatura máxima permitida de bulbo seco à razão de 1 °C/300 m, acima de 900 m.

 **NOTA:** Para obter informações sobre configurações e faixa de temperatura operacional expandida suportadas, consulte support.dell.com/manuals.

Armazenamento -40°C a 65°C com variação máxima de temperatura de 20°C por hora

Umidade relativa

Operação 10% a 80% de umidade relativa do ar (URA), com ponto de umidade máx. de 26 °C

Armazenamento 5% a 95% (sem condensação) em uma temperatura máxima do bulbo úmido de 38°C

Vibração máxima

Operação 0,26 g_{RMS} em 5 Hz a 350 Hz por 15 min

Armazenamento 1,54 g_{RMS} em 10 Hz a 250 Hz por 15 min


Choque máximo

Operação Um pulso de choque no eixo z positivo (um pulso de cada lado do sistema) de 31 g por até 2,6 ms

Armazenamento Seis pulsos de choque aplicados consecutivamente nos eixos x, y e z positivos e negativos (um pulso de cada lado do sistema) de 71 g por até 2 ms

Altitude:

Operação -15,2 m a 3.048 m

 **NOTA:** Para altitudes acima de 900 m, a temperatura máxima de operação diminui à razão de 0,6 °C/168 m.

Armazenamento -15,2 m a 10.668 m

Nível de poluentes transportados pelo ar

Requisitos ambientais

Classe

G1 conforme definido pela norma ISA-S71.04-1985